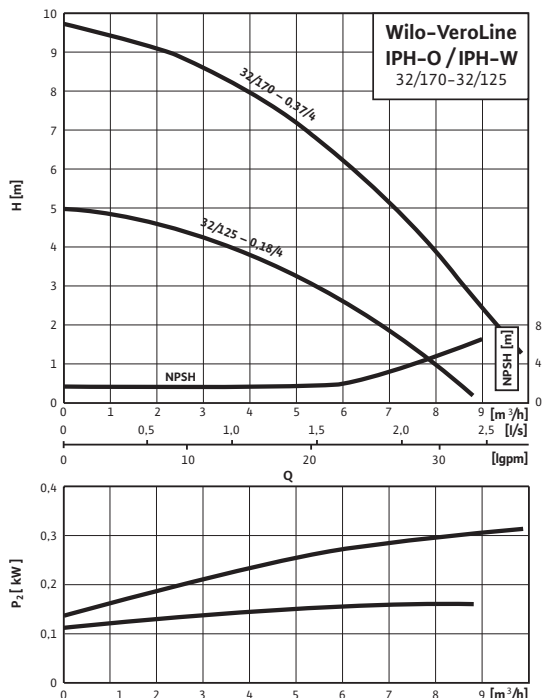


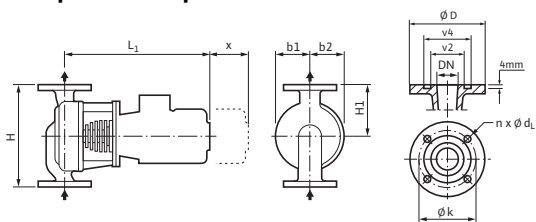
# Лист данных: Wilo-VeroLine-IPH-O 32/125-0,18/4

## Характеристики

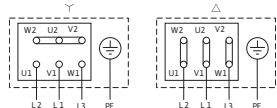
### 4 полюсный



## Габаритный чертеж



## Схема подключения



Δ: Схема соединения – треугольник  
 Y: Схема соединения – звезда  
 Требуется внешний защитный выключатель мотора. Контролировать направление вращения! Для изменения направления вращения поменять местами любые две фазы.

После удаления перемычек возможен запуск Y-Δ.

## Допустимая перекачиваемая среда (другие среды по запросу)

Вода систем отопления (согласно VDI 2035)	•
Водоглицеролевая смесь (при доле глицероля 20–40 об. % и температуре перекачиваемой среды ≤ 40 °C)	• по запросу
Охлаждающая и холодная вода	•
Масляный теплоноситель	до +350 °C

## Допустимая область применения

Стандартное исполнение для рабочего давления	$p_{\text{макс}}$	Теплоносущее масло: 9 бар
Диапазон температур при макс. температуре окружающей среды +40 °C		-10...+350 °C
Температура окружающей среды, макс.		+40 °C
Установка в закрытых помещениях	•	
Установка в открытых помещениях		Специальное исполнение за дополнительную плату

## Подсоединения к трубопроводу

Фланцы (по EN 1092-2)	PN 25
Фланец с отверстием для манометра	–

## Материалы

Корпус насоса	1.0625
Промежуточный корпус	EN-GJS-400-15
Рабочее колесо	EN-GJL-250
Вал насоса	1.4005
Скользящее торцевое уплотнение	AQ1VGG
другие скользящие торцевые уплотнения	по запросу

## Электроподключение

Подключение к сети	3~400 В, 50 Гц
Частота вращения	$n$ 1410 об/мин

## Мотор/электроника

Встроенная полная защита мотора	Специальное исполнение с термодатчиками за дополнительную плату
Степень защиты	IP 55
Класс изоляции	F
КПД	$\eta_M$ 0.62

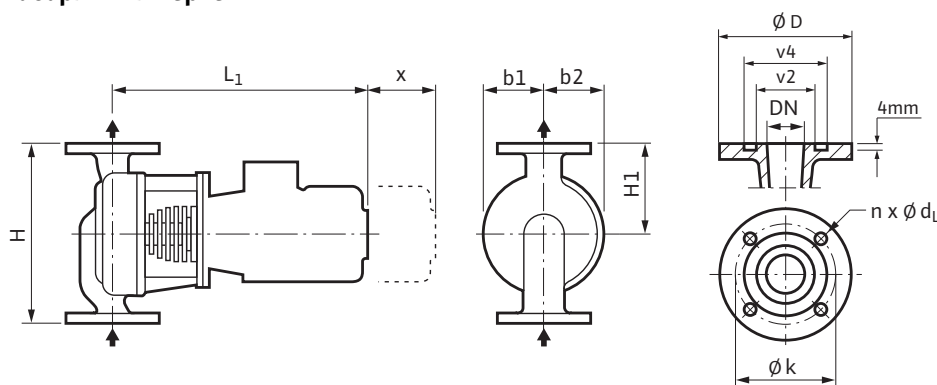
**Лист данных: Wilo-VeroLine-IPH-O 32/125-0,18/4**

Коэффициент мощности	$\cos \varphi$	0.65
Обмотка мотора мощностью до 3 кВт		230 В Δ/400 В Y, 50 Гц
Обмотка мотора мощностью от 4 кВт		230 V Δ/400 V Y, 50 Hz
<b>Варианты монтажа</b>		
Монтаж на трубопроводе (при мощности мотора до ≤ 15 кВт)		• только с горизонтальным расположением вала
Монтаж на консолях		–
<b>Данные для заказа</b>		
Вес, прим.	<i>m</i>	23.30 кг
Изделие		Wilo
Тип		VeroLine-IPH-O 32/125-0,18/4
Арт.-№		4089399

Учитывать данные на фирменной табличке мотора

## Размеры и габаритные чертежи: Wilo-VeroLine-IPH-O 32/125-0,18/4

### Габаритный чертеж

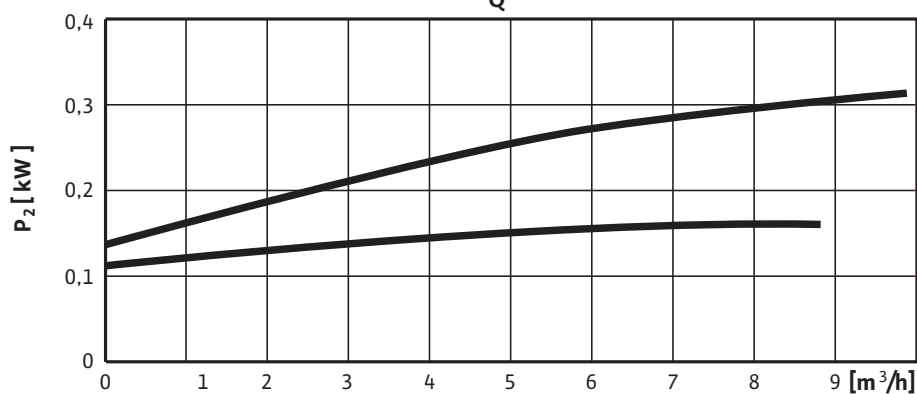
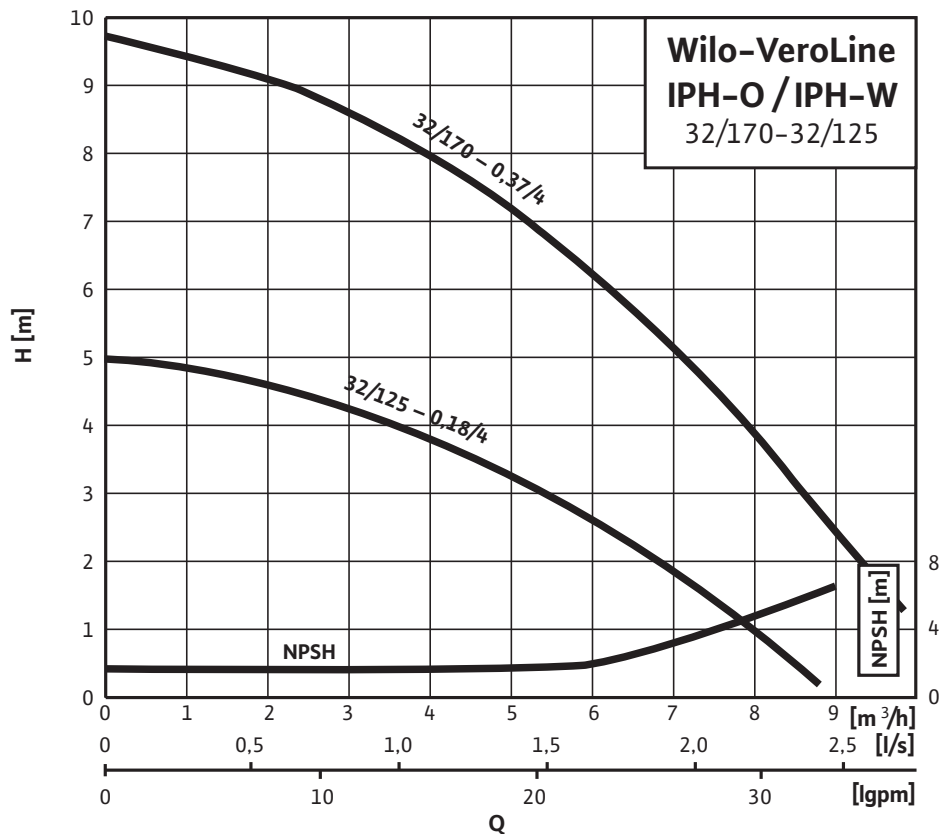


Размеры	$X$	300 мм
Размеры	$L1$	370 мм
Размеры	$H$ $I$	130 мм
Размеры	$H$	260 мм
Размеры	$B1$	90 мм
Размеры	$B2$	87 мм
Размеры фланца насоса	$\phi$ $k$	100 мм
Размеры фланца насоса	$\phi$ $D$	140 мм
Размеры фланца насоса	$V$ $2$	50 мм
Размеры фланца насоса	$V$ $4$	66 мм

## Характеристики: Wilo-VeroLine-IPH-O 32/125-0,18/4

### Характеристики

#### 4полюсный



**Данные для заказа: Wilo-VeroLine-IPH-O 32/125-0,18/4**

Данные для заказа		
Изделие	Wilo	
Тип	VeroLine-IPH-O 32/125-0,18/4	
Арт.-№	4089399	
Номер EAN	4016322759546	
Группа товаров со скидкой	W4	
Вес, прим.	<i>m</i>	23.30 кг
Длина x Ширина x Высота (упаков.)	260мм x 170мм x 487мм	
Объем упаковки	<i>V</i>	21,53 л

## Тексты заявок: Wilo-VeroLine-IPH-O 32/125-0,18/4

Одноступенчатый центробежный насос с сухим ротором линейного типа для эксплуатации с особенно горячими средами. Мотор трехфазного тока с неразъемным валом и особым промежуточным корпусом для установки корпуса с ребрами охлаждения для скользящего торцевого уплотнения. Серийные моторы с технологией IE2. Эта серия предназначена для установки в трубах с горизонтальным валом мотора/насоса.

### Материалы

Корпус насоса: 1.0625

Промежуточный корпус: EN-GJS-400-15

Рабочее колесо: EN-GJL-250

Вал насоса: 1.4005

Скользящее торцевое уплотнение: AQ1VGG

### Допустимая область применения

Стандартное исполнение для рабочего давления: Теплонесущее масло: 9 бар

Диапазон температур при макс. температуре окружающей среды +40 °C: -10...+350 °C

Температура окружающей среды, макс.: +40 °C

### Подсоединения к трубопроводу

Фланцы (по EN 1092-2): PN 25

Фланец с отверстием для манометра: –

Размеры: 370 мм

### Мотор/электроника

Степень защиты: IP 55

Класс изоляции: F

КПД мотора: 0,0/0,0/0,0 %

Коэффициент мощности: 0.65

Частота вращения: 1410 об/мин

### Вес

Вес, прим.: 23.30 кг

### Данные для заказа

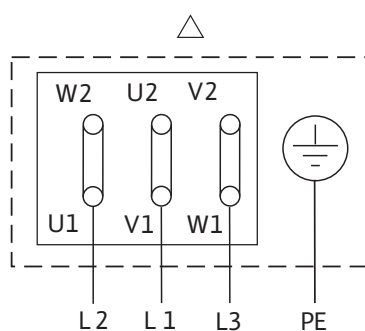
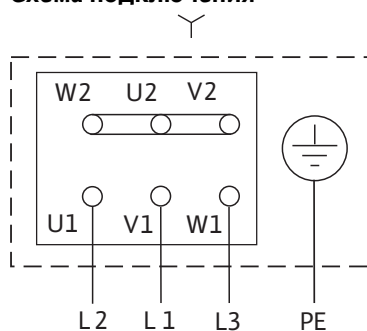
Арт.-№: 4089399

Тип: VeroLine-IPH-O 32/125-0,18/4

Изделие: Wilo

## Схема подключения : Wilo-VeroLine-IPH-O 32/125-0,18/4

### Схема подключения



Δ: Схема соединения – треугольник

Y: Схема соединения – звезда

Требуется внешний защитный выключатель мотора.

Контролировать направление вращения! Для изменения направления вращения поменять местами любые две фазы.

После удаления перемычек возможен запуск Y-Δ.